

REGOLATORE A MICROPROCESSORE SERIE ELK35, ELK72, ELK96
ELK72 SERIES, ELK96 SERIES MICROPROCESSOR BASED REGULATORS ELK35 SERIES

* ON/OFF- PID
* 70X84 mm
* 72x72 mm
* 96x96 mm



	ELK 35	ELK 35 S	ELK 72	ELK 96
DATI TECNICI - TECHNICAL DATA				
CARATTERISTICHE ELETTRICHE - ELECTRICAL DATA				
Alimentazione Power supply	24 VAC/VDC, 100...240 VAC +/-10%			
Assorbimento Power consumption	5 VA circa - 5 VA approx.			
Frequenza AC AC Frequency	50 / 60 Hz			
CARATTERISTICHE INGRESSI - ELECTRICAL DATA				
4 differenti configurazioni di multi-ingresso 4 different configurations	Termocoppie J, K, S - secondo IEC 584-2, Pt 100 - secondo IEC 751, Termocoppie Infrarosso El.co. IRS J e K, 0...50 mV, 0...60 mV, 12...60 mV <i>Thermocouples J, K, S - According to IEC 584-2, Pt 100 - According to IEC 751, EL.CO. Infrared IRS J and K, 0...50 mV, 0...60 mV, 12...60 mV</i>			
	Termocoppie J, K, S - secondo IEC 584-2, Termistore PTC KTY 81-121 (990 Ω a 25°C) NTC 103AT-2 (10 kΩ a 25°C), Termocoppie Infrarosso El.co. IRS J e K, 0...50 mV, 0...60 mV, 12...60 mV <i>Thermocouples J, K, S - According to IEC 584-2, PTC KTY 81-121 (990 Ω at 25°C) NTC 103AT-2 (10 kΩ at 25°C), EL.CO. Infrared IRS J and K, 0...50 mV, 0...60 mV, 12...60 mV</i>			
	0/4...20 mA			
Ingressi digitali Digital input	2 per contatti liberi 2 free voltage contact		1 per contatto libero 1 free voltage contact	--
CARATTERISTICHE USCITE - OUTPUT DATA				
Relè Relay	2 SPDT (8 A-AC1, 3 A-AC3 / 250VAC)+ 1 SPST-NO (5 A-AC1, 2 A-AC3 / 250 VAC) (solo per ELX 35) 2 outputs SPDT (8 A-AC1, 3 A-AC3 / 250VAC)+ 1 output SPST-NO (5 A-AC1, 2 A-AC3 / 250 VAC) (only for ELX 35)		1 SPDT (8 A-AC1, 3 A-AC3 / 250 VAC) 2 SPST-NO (8 A-AC1, 3 A-AC3 / 250VAC) 1 output SPDT (8 A-AC1, 3 A-AC3 / 250 VAC) 2 outputs SPST-NO (8 A-AC1, 3 A-AC3 / 250VAC)	2 relè SPDT (8 A - AC1, 2 A-AC3 / 250 VAC) 2 outputs spdt 8a (8 A-AC1, 3 A-AC3 / 250VAC)
Vita elettrica relè Relay electric life	100000 operazioni - 100000 operations			
Tensione per pilotaggio SSR Voltage for SSR control	8 VDC / 8 mA			
Alimentazione ausiliaria Auxiliary pow. sup. Output	10 VDC / 20 mA max		12 VDC / 20 mA max	
CARATTERISTICHE FUNZIONALI - FUNCTIONAL DATA				
Applicazioni Applications	Controllo : Temperatura , Umidità Relativa, Pressione <i>Temperature , Relative Humidity, Pressure control</i>			
Controllo Control	ON/OFF, Zona Neutra, PID programmabile <i>ON/OFF, Neutral Zone, PID, programmable</i>			
Funzioni per PID Multi Set Point	AUTOTUNING, FAST TUNING, SELFTUNING	AUTOTUNING	AUTOTUNING, FAST TUNING, SELFTUNING	AUTOTUNING
Precisione Overall accuracy	+/-0,5% fondo scala - +/-0,5% end scale			
Risoluzione Display Display resolution	Secondo la sonda usata 1/0,1/0,01/0,001 <i>According to used probe 1/0,1/0,01/0,001</i>			
Range di misura Measurement range	Secondo la sonda usata e l'unità di misura <i>According to the used probe and to the measurement unit</i>			
Velocità di campionamento Sampling rate	130 msec			
Comunicazione seriale Serial communication	RS485 con protocollo MODBUS-RTU (JBUS) RS485 with MODBUS-RTU (JBUS) protoco	--	RS485 con protocollo MODBUS-RTU (JBUS) RS485 with MODBUS-RTU (JBUS) protoco	--



5 - TERMOREGOLATORI
5 - TEMPERATURE CONTROLLERS

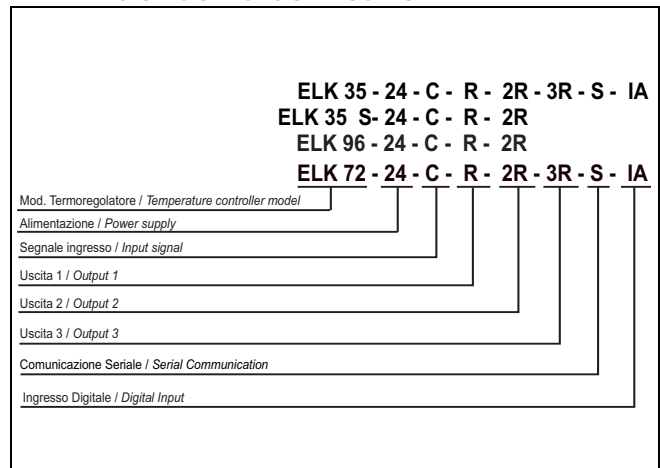
	ELK 35	ELK 35 S	ELK 72	ELK 96
Velocità di comunicazione <i>Communication rate</i>	1200...38400 baud, programmabile <i>selectable within 1200...38400 baud</i>			--
Display <i>Display</i>	4 digit rossi h=12 mm - 4 red digit h=12 mm			4 digit rossi h=14 mm 4 red digit h=14 mm
Accesso ai parametri <i>Parameters access</i>	Protetto da password - <i>Protected by password</i>			
Programmazione <i>Fast parameters programming</i>	Tramite tastiera frontale o con chiave di programmazione "KEY01" <i>By keyboard or by using fast programming tool "KEY01"</i>			
Temperatura di esercizio <i>Operating temperature</i>	0...50°C			
Umidità di esercizio <i>Operating humidity</i>	30...95 RH% senza condensa <i>30...95 RH% without condensation</i>			
CARATTERISTICHE MECCANICHE - MECHANICAL CHARACTERISTICS				
Contenitore <i>Housing</i>	Plastica autoestinguente, UL 94 V0 - <i>Self-extinguishing plastic, UL 94 v0</i>			
Dimensioni <i>Dimensions</i>	70x84x60 mm 4 moduli DIN <i>70x84x60 mm 4 DIN RAIL modules</i>		72x72x97 mm	96x96x73 mm (1/4 DIN)
Peso <i>Weight</i>	230 g.		325 g.	230 g.
Connessione <i>Connections</i>	Morsetteria a vite 2,5 mm ² - 2,5 mm ² screw terminal block			
Montaggio <i>Mounting</i>	Guida Omega DIN <i>DIN Omega rail</i>		A pannello in foro 67x67 mm <i>Flush in panel in 67x67 mm hole</i>	A pannello in foro 90x90 mm <i>Flush in panel in 90x90 mm hole</i>
Protezione frontale <i>Front panel protection</i>	IP 54 montato a pannello con guarnizione - <i>IP 54 mounted in panel with gasket</i>			

CODIFICA - CODING

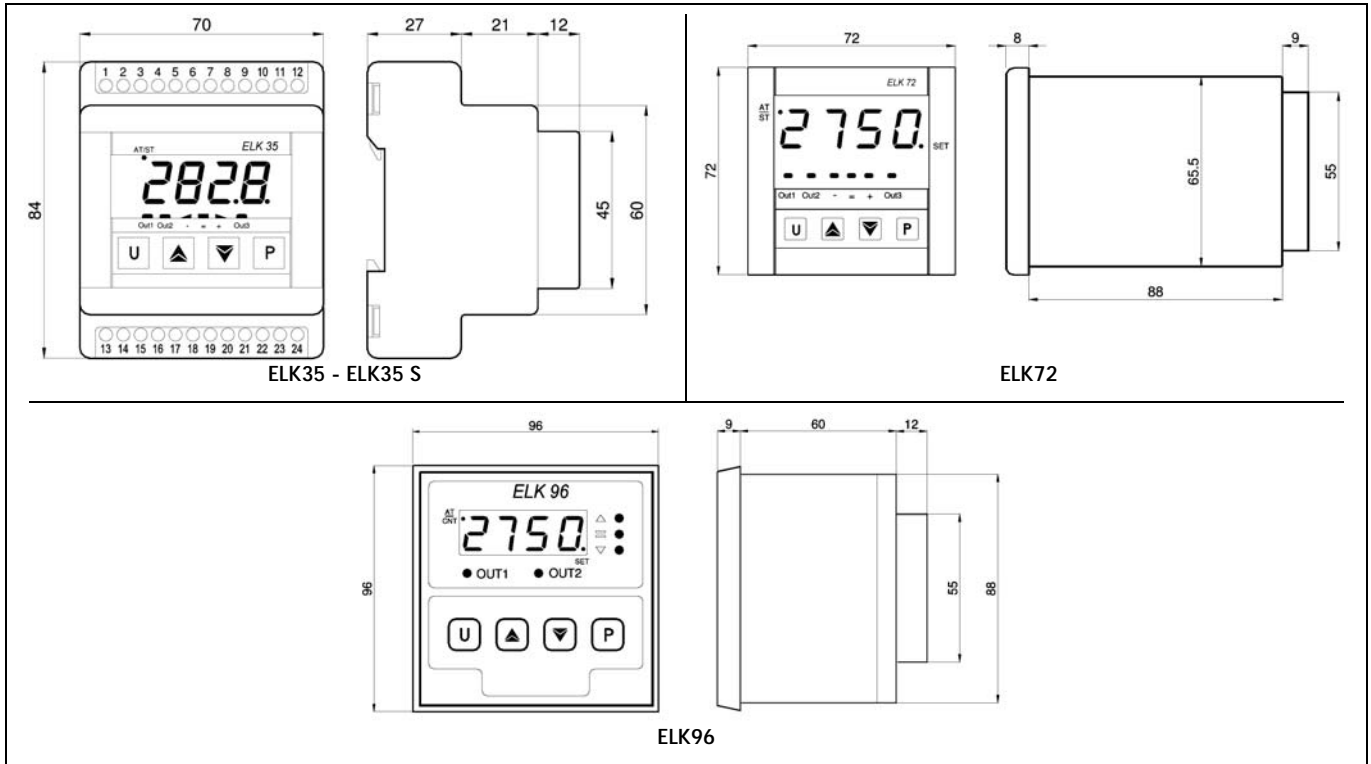
ELK 35 / ELK 35 S	4 MODULI DIN MODULAR RAIL DIN	
ELK 72	72 x 72 mm	
ELK 96	96 x 96 mm (1/4 DIN)	
Descrizione <i>Description</i>	C o d i c i <i>C o d e s</i>	Descrizione Codici <i>Codes' Description</i>
Alimentazione <i>Power supply</i>	240	100...240 VAC
	24	24 VAC/DC
Segnale in ingresso <i>Input Signal</i>	C	TC J-K-S-IRS Pt100 mV
	E	TC J-K-S-IRS PTC NTC mV
	I	0/4...20 mA
	V	0/1-5 V 0/2-10 V
Uscita OUT 1 <i>Output OUT 1</i>	R	Relè - <i>Relay</i>
	S	8 VDC per SSR <i>8 VDC for SSR</i>
Uscita OUT 2 <i>Output OUT 2</i>	2R	Relè - <i>Relay</i>
	2S	8 VDC per SSR <i>8 VDC for SSR</i>
	-	No uscita - <i>None</i>
(*) Uscita OUT 3 <i>Output OUT 3</i>	3R	Relè - <i>Relay</i>
	3S	8 VDC per SSR <i>8 VDC for SSR</i>
(*) Comunicazione Seriale <i>Serial Communication</i>	S	RS485
	-	No seriale - <i>None</i>
(*) Ingresso Digitale <i>Digital Input</i>	IA	Si - <i>Yes</i>
	-	No - <i>None</i>

(*)= solo ELK 35 e ELK72
Only for ELK 35 and ELK72

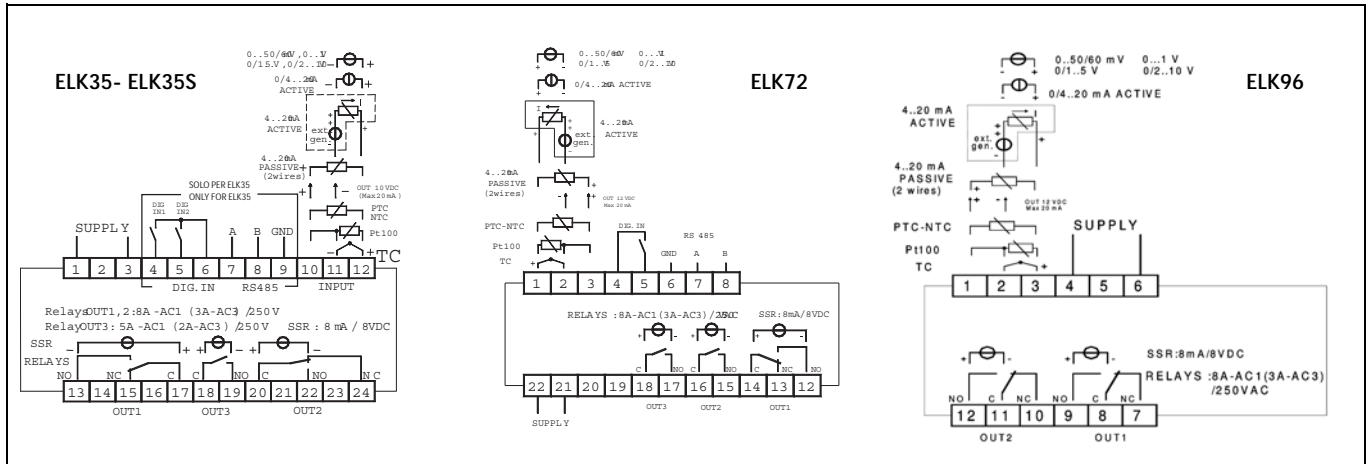
ESEMPI COMPOSIZIONI CODICI EXAMPLES OF CODES' COMPOSITION



DIMENSIONI (mm) - DIMENSIONS (mm)



SCHEMI DI COLLEGAMENTO - WIRING DIAGRAMS



ACCESSORI - ACCESSORIES
ACCESSORI pag. 30
ACCESSORIES pag. 30